

**V O L V O**



MADE BY  
**SWEDEN** | BUILT IN  
**BELGIUM**

**VOLVO EC40**  
FULLY ELECTRIC

## VOLVO EC40 FULLY ELECTRIC AANBOD

	Design	Aandrijving	Vermogen pk/kW	Batterijcapaciteit nominaal/bruikbaar kWh	Elektrische actieradius tot km	Elektriciteitsverbruik kWh/100 km	Max. laadvermogen gelijkstroom kW	Catalogusprijs € excl. btw	Catalogusprijs € incl. btw
<b>CORE</b>									
Single Motor	Dark	RWD	238/175	70/67	487	16,7	180	44.586,78	<b>53.950</b>
Single Motor Extended Range	Dark	RWD	252/185	82/79	583	16,2	205	47.148,76	<b>57.050</b>
<b>PLUS</b>									
Single Motor	Dark	RWD	238/175	70/67	486	16,8	180	46.859,50	<b>56.700</b>
Single Motor	Black Edition	RWD	238/175	70/67	478	17,0	180	47.933,88	<b>58.000</b>
Single Motor Extended Range	Dark	RWD	252/185	82/79	582	16,3	205	49.421,49	<b>59.800</b>
Single Motor Extended Range	Black Edition	RWD	252/185	82/79	574	16,5	205	50.495,87	<b>61.100</b>
Twin Motor Performance	Dark	AWD	442/325	82/79	552	17,3	205	52.892,56	<b>64.000</b>
Twin Motor Performance	Black Edition	AWD	442/325	82/79	544	17,5	205	53.966,94	<b>65.300</b>
<b>ULTRA</b>									
Single Motor Extended Range	Dark	RWD	252/185	82/79	581	16,3	205	51.735,54	<b>62.600</b>
Single Motor Extended Range	Black Edition	RWD	252/185	82/79	573	16,5	205	52.809,92	<b>63.900</b>
Twin Motor Performance	Dark	AWD	442/325	82/79	551	17,3	205	55.206,61	<b>66.800</b>
Twin Motor Performance	Black Edition	AWD	442/325	82/79	543	17,6	205	56.280,99	<b>68.100</b>

RWD = achterwielaandrijving | AWD = vierwielaandrijving

**ONDERHOUD EN VERVANGING VAN SLIJTAGEONDERDELEN\***  
**5 JAAR OF 150.000 KM**  
 (afhankelijk van wat eerst bereikt wordt)

**FABRIEKSGARANTIE OP UW VOLVO**  
**3 JAAR OF 100.000 KM**  
 (afhankelijk van wat eerst bereikt wordt)

**FABRIEKSGARANTIE OP DE HOGE VOLTAGE BATTERIJ\*\***  
**8 JAAR OF 160.000 KM**  
 (afhankelijk van wat eerst bereikt wordt)

\* Het **Volvo Care Offer 'Service & Maintenance for Volvo Fully Electric'** geldt voor de hierboven gespecificeerde voertuigen en voor een periode van **5 jaar vanaf de afleveringsdatum of 150.000 km** (afhankelijk van wat eerst bereikt wordt). Het Volvo Care Offer 'Service & Maintenance for Volvo Fully Electric' **dekt de periodieke onderhoudsbeurten, om de 24 maanden of om de 30.000 km** (afhankelijk van wat eerst bereikt wordt), **en inclusief de vervanging van de hieronder opgelijste slijtageonderdelen.**

- Volvo Car Service volgens de voorgeschreven onderhoudsintervallen
- health check
- vervanging van de luchtfilter
- vervanging van het afdichtmiddel voor de banden volgens het voorgeschreven interval
- reiniging van de sensoren en camera's voor de veiligheidssystemen onder de voorruit
- software-updates

- **Inclusief** vervanging van de hierna genoemde slijtageonderdelen: remblokken en -schijven (wanneer nodig) en ruitenwisserbladen (1x per jaar).
- **Exclusief** vervanging van slijtageonderdelen die hierboven niet expliciet worden vernoemd.

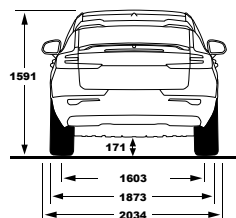
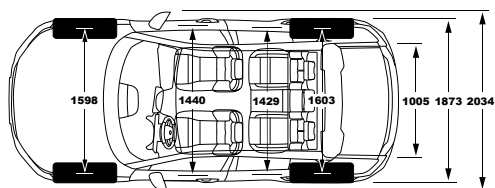
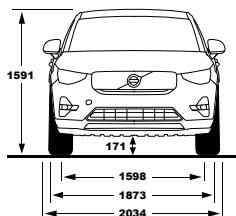
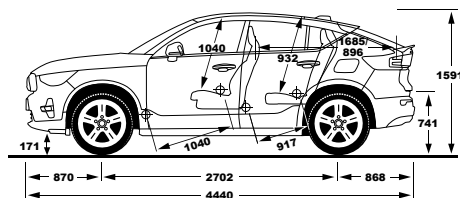
Voor meer informatie over het Volvo Care Offer 'Service & Maintenance for Volvo Fully Electric', zie pagina 27 in deze prijslijst.

\*\* Accu's vertonen een natuurlijke slijtage afhankelijk van leeftijd en gebruik. Wanneer de accucapaciteit binnen 8 jaar vanaf de afleveringsdatum of 160.000 km (wat het eerst bereikt wordt) onder de 70% van de originele capaciteit daalt, wordt de accu onder garantie vervangen.



## TECHNISCHE GEGEVENS

MOTOR	Single Motor	Single Motor Extended Range	Twin Motor Performance
Motorcode	E400V23 (EB)	E400V8 (EH)	E400V19 (EY)
Motor type	Één elektromotor	Één elektromotor	Twee elektromotoren
Batterij elektromotoren	Lithium-ion	Lithium-ion	Lithium-ion
Energiecapaciteit van de batterij (nominaal) kWh	70	82	82
Energiecapaciteit van de batterij (bruikbaar) kWh	67	79	79
Max. vermogen kW/pk (motor achteraan)	175/238	185/252	190/258
Max. vermogen kW/pk (motor vooraan)	-	-	135/184
Max. koppel Nm (motor achteraan)	420	420	420
Max. koppel Nm (motor vooraan)	-	-	250
Emissienorm	EURO 6e	EURO 6e	EURO 6e
<b>TRANSMISSIE</b>			
Aandrijving	RWD	RWD	AWD
Versnellingsbak	Single-speed	Single-speed	Single-speed
<b>PRESTATIES</b>			
Acceleratie 0-100 km/u (sec)	7,3	7,3	4,6
Topsnelheid (km/u)	180	180	180
<b>RECHARGE</b>			
Maximum laadvermogen wisselstroom (kW)	11	11	11
Maximum laadvermogen gelijkstroom (kW)	180	205	205
Laadtijd monofase wisselstroom, van 0 tot 100% (32A/16A/10A) 230V (uren)	10/20/33	13/25/42	13/25/42
Laadtijd driefasen wisselstroom, van 0 tot 100% (16A/10A) (uren)	7/11	8/15	8/15
Laadtijd snelladen gelijkstroom, van 10 tot 80% (met 200 kW/150 kW/50 kW laadstation) (minuten)	26/27/61	28/29/68	28/29/68
<b>VERBRUIK EN ACTIERADIUS VOLGENS WLTP</b>			
Elektriciteitsverbruik (gecombineerd) kWh/100 km	16,7-17,2	16,2-16,7	17,3-17,9
Elektrische actieradius (gecombineerd) km	487-445	583-540	552-510
<b>MATEN EN GEWICHTEN</b>			
Leeggewicht (kg)	1.982	2.021	2.116
Rijklar gewicht (kg)	2.057	2.095	2.191
Maximale technisch toelaatbare massa (kg)	2.460	2.500	2.620
Max. gewicht aanhanger geremd/ongeremd (kg)	1.500/750	1.500/750	1.800/750
Max. toelaatbare dakbelasting (kg)	75	75	75
Totaal laadvolume met neergeklapte achterbank ISO V214-1 (incl. V209) (liter)	1.196	1.196	1.196
Laadvolume in bagageruimte ISO V214-2 (incl. V209) (liter)	480	480	480
Laadvolume onder bagagescherm ISO V211-2 (incl. V209) (liter)	404	404	404
Laadvolume onder koffervloer ISO V209 (liter)	59	59	59



RWD = achterwielaandrijving |  
AWD = vierwielaandrijving

### AFMETINGEN

#### EXTERIEUR

Langte x breedte x hoogte (incl. bestuurder)	444,0 x 187,3 x 159,6 cm
Wielbasis	270,2 cm
Spoorbreedte vooraan (19" velgen / 20" velgen)	159,8/168,1 cm
Spoorbreedte achteraan (19" velgen / 20" velgen)	160,3/160,8 cm
Draaicirkel tussen stoepranden	11,4 m
Bodemvrijheid (incl. bestuurder) / Doorwaaddiepte	17,1/45,0 cm

#### INTERIEUR

Hoofdrimte met panoramisch dak vooraan/achteraan	100,2/93,2 cm
Schouderbreedte passagieruimte vooraan/achteraan	144,0/142,9 cm
Beenruimte vooraan/achteraan	104,0/91,7 cm
Langte bagageruimte achterbank-kofferopening	89,6 cm
Langte bagageruimte voorzetels-kofferopening	168,5 cm
Hoogte bagageruimte	62,9 cm
Tilhoogte	74,1 cm
Breedte bagagevloer tussen de wielkasten	100,5 cm
Breedte bagageopening min./max.	102,2/105,9 cm

# VOLVO CARE OFFER VOOR VOLVO FULLY ELECTRIC

Het Volvo Care Offer 'Service & Maintenance for Volvo Fully Electric' is inbegrepen\* bij aankoop van elke nieuwe, volledig elektrisch aangedreven Volvo. Op deze pagina worden de diensten en onderdelen beschreven die inbegrepen zijn in het onderhouds- en serviceprogramma voor deze wagens.

Het Volvo Care Offer 'Service & Maintenance for Volvo Fully Electric' geldt voor een periode van **5 jaar vanaf de afleveringsdatum of 150.000 km** (afhankelijk van wat eerst bereikt wordt). De eigenaar van het voertuig kan het periodieke onderhoud van zijn/haar Volvo Fully Electric volgens de voorgeschreven onderhoudsintervallen laten uitvoeren in elke erkende Volvo-werkplaats in België of het Groothertogdom Luxemburg.

Onze intern opgeleide Volvo-technici staan in voor het onderhoud van de wagen en houden hem in topconditie. Daarbij voeren ze ook een *health check* uit en wordt gecontroleerd of de wagen over de laatste software beschikt.

De gedetailleerde voorwaarden die van toepassing zijn op dit Volvo Care Offer 'Service & Maintenance for Volvo Fully Electric', inclusief beperkingen, zullen overhandigd worden aan de eerste eigenaar van het voertuig door de Volvo-verdeler die de wagen aflevert. Deze blijven geldig binnen de vermelde looptijd en kilometerstand, ook wanneer de wagen van eigenaar verandert.

Het Volvo Care Offer 'Service & Maintenance for Volvo Fully Electric' geldt voor de wagens gespecificeerd op pagina 3 van deze prijslijst en voor een periode van **5 jaar vanaf de afleveringsdatum of 150.000 km** (afhankelijk van wat eerst bereikt wordt). Het Volvo Care Offer 'Service & Maintenance for Volvo Fully Electric' **dekt de periodieke onderhoudsbeurten, om de 24 maanden of om de 30.000 km** (afhankelijk van wat eerst bereikt wordt), **en inclusief de vervanging van de hieronder opgelijste slijtageonderdelen.**

- Volvo Car Service volgens de voorgeschreven onderhoudsintervallen
- health check
- vervanging van de luchtfilter
- vervanging van het afsluitmiddel voor de banden volgens het voorgeschreven interval
- reiniging van de sensoren en camera's voor de veiligheidssystemen onder de voorruit
- software-updates
- **Inclusief** vervanging van de hierna genoemde slijtageonderdelen: remblokken en -schijven (wanneer nodig) en ruitenwisserbladen (1x per jaar).
- **Exclusief** vervanging van slijtageonderdelen die hierboven niet expliciet worden vernoemd.

\* Volvo's met specifieke serviceprogramma's (zoals taxi's, politie-voertuigen of wagens met andere specifieke gebruiksdoelinden) kunnen geen aanspraak maken op het hierboven beschreven Volvo Care Offer 'Service & Maintenance for Volvo Fully Electric'.

Het onderhoudsprogramma 'Volvo Car Service' kan door Volvo Cars worden gewijzigd, mits deze wijziging geen invloed heeft op de toepassing van de Volvo Cars-garantie of afbreuk doet aan de rechten van de eigenaar van de wagen onder het Volvo Care Offer.

Het opnemen van slijtageonderdelen in het Volvo Care Offer 'Service & Maintenance for Volvo Fully Electric' heeft geen invloed op de verwijzing naar 'slijtage' in het Service- en Garantieboekje.

Het Volvo Care Offer 'Service & Maintenance for Volvo Fully Electric' is onderworpen aan de algemene voorwaarden m.b.t. service en onderhoud. Met vragen hierover kan u steeds terecht bij onze Volvo-verdelers.

## ALGEMENE VOORWAARDEN VOLVO CARE OFFER 'SERVICE & MAINTENANCE FOR VOLVO FULLY ELECTRIC'

### 1. Toepassing van de voorwaarden

Deze algemene voorwaarden Volvo Care Offer 'Service & Maintenance for Volvo Fully Electric' zijn geldig voor nieuwe, volledig elektrisch aangedreven Volvo's. Deze voorwaarden maken deel uit van het aankoopcontract van het voertuig. Ongeacht of de wagen wordt aangekocht bij een Volvo Car Corporation-entiteit of bij een Volvo-verdeler, is de Volvo National Sales Company of de importeur van Volvo in het land van eerste aankoop verantwoordelijk voor dit onderhoudsprogramma.

### 2. Geldigheid van het Volvo Care Offer 'Service & Maintenance for Volvo Fully Electric'

- Het Volvo Care Offer 'Service & Maintenance for Volvo Fully Electric' is geldig gedurende een welbepaalde gelimiteerde termijn, zoals eerder vermeld en omvat, in voorkomend geval, ook welbepaalde slijtageonderdelen van het voertuig, zoals eerder gepreciseerd. Werkzaamheden die worden uitgevoerd, maar niet onder het Volvo Care Offer 'Service & Maintenance for Volvo Fully Electric' vallen, blijven ten laste van de klant. Wanneer alle vereiste werkzaamheden zijn uitgevoerd of wanneer de gelimiteerde geldigheidstermijn is verstreken, wordt het Volvo Care Offer 'Service & Maintenance for Volvo Fully Electric' beëindigd. Het onderhoudsprogramma wordt ook als beëindigd beschouwd wanneer er conform de voorgeschreven onderhoudsintervallen onderhoudsbeurten hadden moeten plaatsvinden (zoals vermeld in de gebruikershandleiding en het Service- en Garantieboekje van het voertuig) maar het voertuig niet werd aangeboden bij een erkende Volvo-werkplaats om de Volvo Car Service uit te voeren.
- Het Volvo Care Offer 'Service & Maintenance for Volvo Fully Electric' is verbonden aan de markt waarin het oorspronkelijk is verkocht. Het periodieke onderhoud van de wagen kan volgens de voorgeschreven onderhoudsintervallen enkel worden uitgevoerd in de erkende Volvo-werkplaatsen binnen die markt.
- Volvo Cars heeft het recht het Volvo Care Offer 'Service & Maintenance for Volvo Fully Electric' met onmiddellijke ingang te beëindigen indien de omstandigheden voor Volvo Cars' activiteiten op de desbetreffende markt aanzienlijk wijzigen ten gevolge van factoren waarover Volvo Cars geen controle heeft en wanneer deze omstandigheden de uitvoering van het Volvo Care Offer 'Service & Maintenance for Volvo Fully Electric' door Volvo Cars aanzienlijk bemoeilijken. Beide partijen hebben het recht het Volvo Care Offer 'Service & Maintenance for Volvo Fully Electric' met onmiddellijke ingang te beëindigen indien de andere partij een ernstige of herhaalde inbreuk pleegt op haar verplichtingen onder deze algemene voorwaarden.

### 3. Verplichtingen als eigenaar

Het periodiek onderhoud van de wagen moet worden uitgevoerd volgens de aanbevelingen van Volvo Cars. Volvo Car Service volgens de voorgeschreven onderhoudsintervallen is afhankelijk van tijd en jaarkilometrage en kan plaatsvinden

met verschillende tijdsintervallen. Voor de geldigheid van het Volvo Care Offer 'Service & Maintenance for Volvo Fully Electric' is het verder vereist dat de eigenaar van de wagen:

- Het voertuig bestuurt, onderhoudt en beheert in overeenstemming met de instructies in de gebruikershandleiding van het voertuig (uitgebreide versie onder meer raadpleegbaar op [volvocars.com](http://volvocars.com)) en in het Service- en Garantieboekje (bij de voertuigdocumenten in de wagen).
- Tussen de aanbevolen onderhoudsbeurten zelf routinecontroles van de vloeistofniveaus in het voertuig uitvoert en, indien nodig, op eigen kosten bijvult.
- Het voertuig op eigen kosten aflevert bij een erkende Volvo-werkplaats voor onderhoud volgens de onderhoudsintervallen die in de gebruikershandleiding en het Service- en Garantieboekje van het voertuig staan vermeld.

### 4. Overdracht van het Volvo Care Offer 'Service & Maintenance for Volvo Fully Electric'

Als het voertuig verkocht of op andere wijze overgedragen wordt aan een nieuwe eigenaar, volgt het Volvo Care Offer 'Service & Maintenance for Volvo Fully Electric' het voertuig. Alle resterende diensten van het onderhoudsprogramma kunnen dan door de nieuwe eigenaar worden gebruikt in overeenstemming met deze algemene voorwaarden.

### 5. Disclaimer

Dit onderhoudsprogramma Volvo Care Offer 'Service & Maintenance for Volvo Fully Electric' omvat geen enkele verplichting van een Volvo-verdeler of Volvo Cars om de eigenaar van de wagen op enigerlei wijze te vergoeden voor kosten, inkomstenderving, tijdsverlies of andere schade, veroorzaakt door het feit dat het voertuig tijdelijk aan de werkplaats overgedragen wordt voor onderhoud, of veroorzaakt door het feit dat het voertuig niet kan gebruikt worden gedurende de tijd dat het onder de hoede van de werkplaats is geweest voor overeengekomen gepland onderhoud. Niets in deze algemene voorwaarden sluit uit, beperkt of wijzigt enigerlei de garantie, waarborg, termijn of voorwaarde, recht of rechtsmiddel geïmpliceerd of opgelegd door van toepassing zijnde wetgeving die niet wettelijk kan worden uitgesloten of beperkt.

### 6. Van toepassing zijnde wetgeving en geschillen

Wat betreft geschillen betreffende de interpretatie of toepassing van het Volvo Care Offer 'Service & Maintenance for Volvo Fully Electric', zullen de partijen trachten deze in onderling overleg op te lossen. Op het Volvo Care Offer 'Service & Maintenance for Volvo Fully Electric' is de wetgeving van het land van eerste aankoop van het voertuig van toepassing en bij eventuele geschillen zijn de bevoegde nationale rechtbanken bevoegd.



Sommige informatie in deze brochure is mogelijk onjuist als gevolg van aanpassingen in productspecificaties die na de publicatie van de brochure zijn doorgevoerd, zoals onder meer verbruiksgegevens. Volvo Car Belux behoudt zich het recht voor om te allen tijde zonder kennisgeving wijzigingen door te voeren in prijzen, kleuren, materialen, specificaties en modellen. De gebruikte afbeeldingen zijn indicatief, het eigenlijke product kan afwijken. Sommige beschreven of afgebeelde uitrustingen, opties of accessoires zijn verkrijgbaar tegen meerprijs. Alle in deze brochure opgenomen (catalogus) prijzen zijn aanbevolen wederverkoopprijzen. Het geldende btw-tarief is 21%. Vraag voordat u bestelt uw Volvo-verdeler om de meest actuele informatie.

Aanbevolen prijzen voor accessoires zijn steeds inclusief montage (tenzij anders vermeld) en Recupel (indien van toepassing). Aanbevolen prijzen voor winterwielensets (bestaande uit 4 complete accessoirewielen: velgen en winterbanden) steeds inclusief Recytyre-milieubijdrage, maar exclusief montage en software-update (indien nodig).

Milieubijdrage inbegrepen.

Een data-abonnement met een looptijd van 4 jaar voor gebruik van Google services en alle apps is inbegrepen in de aankoopprijs van de wagen. Na deze periode zal een verlenging van het abonnement worden aangeboden (tegen betaling) of kan er gebruik gemaakt worden van data via uw smartphone.

Milieu-informatie [KB 19/03/2004]: Een Volvo-rijder geeft graag voorrang aan veiligheid.  
V.U.: Florent Andrieu - Maatsch. Zetel: Volvo Car Belgium nv, John Kennedylaan 25, B-9000 Gent -  
Exploitatiezetel: Volvo Car Belux - BTW: BE 0420.383.548

**V O L V O**

VOLVOCARS.BE  
2024 - V01.MY25



**V O L V O**



MADE BY  
**SWEDEN** | BUILT IN  
**BELGIUM**

**VOLVO EC40**  
FULLY ELECTRIC

## OFFRE VOLVO EC40 FULLY ELECTRIC

	Design	Motricité	Puissance ch/kW	Capacité de la batterie nominale/utile kWh	Autonomie électrique jusqu'à km	Consommation électrique kWh/100 km	Puissance max. charge courant continu kW	Prix catalogue € hors TVA	Prix catalogue € TVA incl.
<b>CORE</b>									
Single Motor	Dark	RWD	238/175	70/67	487	16,7	180	44.586,78	<b>53.950</b>
Single Motor Extended Range	Dark	RWD	252/185	82/79	583	16,2	205	47.148,76	<b>57.050</b>
<b>PLUS</b>									
Single Motor	Dark	RWD	238/175	70/67	486	16,8	180	46.859,50	<b>56.700</b>
Single Motor	Black Edition	RWD	238/175	70/67	478	17,0	180	47.933,88	<b>58.000</b>
Single Motor Extended Range	Dark	RWD	252/185	82/79	582	16,3	205	49.421,49	<b>59.800</b>
Single Motor Extended Range	Black Edition	RWD	252/185	82/79	574	16,5	205	50.495,87	<b>61.100</b>
Twin Motor Performance	Dark	AWD	442/325	82/79	552	17,3	205	52.892,56	<b>64.000</b>
Twin Motor Performance	Black Edition	AWD	442/325	82/79	544	17,5	205	53.966,94	<b>65.300</b>
<b>ULTRA</b>									
Single Motor Extended Range	Dark	RWD	252/185	82/79	581	16,3	205	51.735,54	<b>62.600</b>
Single Motor Extended Range	Black Edition	RWD	252/185	82/79	573	16,5	205	52.809,92	<b>63.900</b>
Twin Motor Performance	Dark	AWD	442/325	82/79	551	17,3	205	55.206,61	<b>66.800</b>
Twin Motor Performance	Black Edition	AWD	442/325	82/79	543	17,6	205	56.280,99	<b>68.100</b>

RWD = propulsion | AWD = quatre roues motrices

**ENTRETIEN ET  
REPLACEMENT DE  
PIÈCES D'USURE\***  
**5 ANS OU 150.000 KM**  
(à la première échéance atteinte)

**GARANTIE D'USINE  
SUR VOTRE VOLVO**  
**3 ANS OU 100.000 KM**  
(à la première échéance atteinte)

**GARANTIE D'USINE  
SUR LES BATTERIES  
HAUTE TENSION\*\***  
**8 ANS OU 160.000 KM**  
(à la première échéance atteinte)

\* L'offre Volvo Care 'Service & Maintenance for Volvo Fully Electric' s'applique pour les véhicules spécifiés ci-dessus pour une période de **5 ans à compter de la date de livraison ou 150.000 km** (à la première échéance atteinte). L'offre Volvo Care 'Service & Maintenance for Volvo Fully Electric' **couvre les entretiens réguliers, tous les 24 mois ou 30.000 km** (à la première échéance atteinte), **et comprend le remplacement des pièces d'usure énumérées ci-dessous.**

- entretiens d'origine 'Volvo Car Service' aux intervalles d'entretien prévus
- health-check
- remplacement du filtre à air
- application du produit d'étanchéité des pneus à l'intervalle prescrit
- nettoyage des capteurs et des caméras des systèmes de sécurité sous le pare-brise
- mises à jour du logiciel

- **Inclut** le remplacement des pièces d'usure suivantes : plaquettes et disques de freins (si nécessaire) et balais d'essuie-glace (1x par an).
- **N'inclut pas** le remplacement des pièces d'usure non explicitement mentionnées ci-dessus.

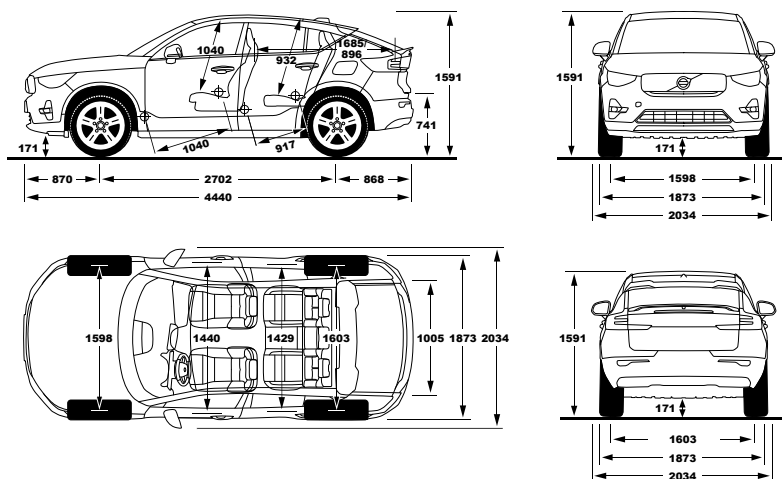
Pour obtenir davantage d'informations au sujet de l'offre Volvo Care 'Service & Maintenance for Volvo Fully Electric', rendez-vous à la page 17 de cette liste de prix.

\*\* Les batteries sont soumises à une usure naturelle en fonction de l'âge et de l'utilisation. Si la capacité de la batterie descend en dessous de 70% de l'état d'origine dans les 8 ans à compter de la date de livraison ou 160.000 km (à la première échéance atteinte), la batterie sera remplacée sous garantie.



## SPÉCIFICATIONS TECHNIQUES

MOTEUR	Single Motor	Single Motor Extended Range	Twin Motor Performance
Code moteur	E400V23 (EB)	E400V8 (EH)	E400V19 (EY)
Type moteurs	Un moteur électrique	Un moteur électrique	Deux moteurs électriques
Batterie moteurs électriques	Lithium-ion	Lithium-ion	Lithium-ion
Capacité énergétique de la batterie (nominale) kWh	70	82	82
Capacité énergétique de la batterie (utile) kWh	67	79	79
Puissance max. kW/ch (moteur arrière)	175/238	185/252	190/258
Puissance max. kW/ch (moteur avant)	-	-	135/184
Couple max. Nm (moteur arrière)	420	420	420
Couple max. Nm (moteur avant)	-	-	250
Norme d'émissions	EURO 6e	EURO 6e	EURO 6e
<b>TRANSMISSION</b>			
Motricité	Propulsion	Propulsion	AWD
Boîte de vitesses	Single-speed	Single-speed	Single-speed
<b>PERFORMANCES</b>			
Accélération 0-100 km/h (sec)	7,3	7,3	4,6
Vitesse de pointe (km/h)	180	180	180
<b>RECHARGE</b>			
Charge en courant alternatif, maximum (kW)	11	11	11
Charge en courant continu, maximum (kW)	180	205	205
Temps de charge monophasé courant alternatif, de 0 à 100% (32A/16A/10A) 230V (heures)	10/20/33	13/25/42	13/25/42
Temps de charge triphasé courant alternatif, de 0 à 100% (16A/10A) (heures)	7/11	8/15	8/15
Temps de charge courant continu, de 10 à 80% (avec chargeur rapide de 200 kW/150 kW/50 kW) (minutes)	26/27/61	28/29/68	28/29/68
<b>CONSOMMATION ET AUTONOMIE SELON WLTP</b>			
Consommation d'énergie électrique (combinée) kWh/100 km	16,7-17,2	16,2-16,7	17,3-17,9
Autonomie en mode électrique (combinée) km	487-445	583-540	552-510
<b>POIDS ET MESURES</b>			
Poids à vide (kg)	1.982	2.021	2.116
Masse du véhicule en ordre de marche (kg)	2.057	2.095	2.191
Masse en charge maximale techniquement admissible (kg)	2.460	2.500	2.620
Masse tractable maximale freinée/non freinée (kg)	1.500/750	1.500/750	1.800/750
Charge maximale admissible sur le toit (kg)	75	75	75
Volume de chargement total avec dossier de banquette rabattu ISO V214-1 (V209 inclus) (litres)	1.196	1.196	1.196
Volume de chargement compartiment à bagages ISO V214-2 (V209 inclus) (litres)	480	480	480
Volume de chargement sous cache-bagages ISO V211-2 (V209 inclus) (litres)	404	404	404
Volume de chargement sous plancher de coffre ISO V209 (litres)	59	59	59



RWD = propulsion |  
AWD = quatre roues motrices

<b>DIMENSIONS</b>	
<b>EXTÉRIEUR</b>	
Longueur x largeur x hauteur (conducteur inclus)	444,0 x 187,3 x 159,6 cm
Empattement	270,2 cm
Voie avant (jantes 19" / jantes 20")	159,8/168,1 cm
Voie arrière (jantes 19" / jantes 20")	160,3/160,8 cm
Rayon de braquage entre bordures	11,4 m
Garde au sol (conducteur inclus) / Profondeur de qué	17,1/45,0 cm
<b>INTÉRIEUR</b>	
Garde au toit avec toit panoramique avant/arrière	100,2/93,2 cm
Espace aux épaules avant/arrière	144,0/142,9 cm
Espace aux jambes avant/arrière	104,0/91,7 cm
Longueur compartiment à bagages sièges arrière-hayon	89,6 cm
Longueur compartiment à bagages sièges avant-hayon	168,5 cm
Hauteur compartiment à bagages	62,9 cm
Hauteur de levage	74,1 cm
Largeur compartiment à bagages entre logements de roues	100,5 cm
Largeur ouverture hayon min./max.	102,2/105,9 cm



## OFFRE VOLVO CARE POUR VOLVO FULLY ELECTRIC

L'offre Volvo Care 'Service & Maintenance for Volvo Fully Electric' est incluse\* à l'achat de toute nouvelle Volvo entièrement électrique. Cette page décrit les pièces et les services inclus dans le programme d'entretien et de maintenance pour ces véhicules.

L'offre Volvo Care 'Service & Maintenance for Volvo Fully Electric' s'applique pour une période de **5 ans à compter de la date de livraison ou 150.000 km** (à la première échéance atteinte). Le propriétaire du véhicule peut faire entretenir sa Volvo Fully Electric aux intervalles d'entretien prévus dans n'importe quel atelier Volvo agréé en Belgique ou au Grand-Duché de Luxembourg.

Nos techniciens formés en interne par Volvo assurent l'entretien de la voiture et la maintiennent en parfait état. Ils effectuent aussi le *health-check* du véhicule et vérifient qu'elle est équipée des derniers logiciels.

Les conditions générales détaillées qui s'appliquent à cette offre Volvo Care 'Service & Maintenance for Volvo Fully Electric', y compris ses restrictions, seront communiquées au premier propriétaire du véhicule par le distributeur Volvo qui le lui livre. Celles-ci restent valables dans la limite de durée et de kilométrage spécifiée, même s'il y a eu un changement de propriétaire.

L'offre Volvo Care 'Service & Maintenance for Volvo Fully Electric' s'applique pour les véhicules spécifiés en page 3 de cette liste de prix, et pour une période de **5 ans à compter de la date de livraison ou 150.000 km** (à la première échéance atteinte). L'offre Volvo Care 'Service & Maintenance for Volvo Fully Electric' **couvre les entretiens réguliers, tous les 24 mois ou 30.000 km** (à la première échéance atteinte), **et comprend le remplacement des pièces d'usure énumérées ci-dessous.**

- entretiens d'origine 'Volvo Car Service' aux intervalles d'entretien prévus
- health-check
- remplacement du filtre à air
- application du produit d'étanchéité des pneus à l'intervalle prescrit
- nettoyage des capteurs et des caméras des systèmes de sécurité sous le pare-brise
- mises à jour du logiciel

- **Inclut** le remplacement des pièces d'usure suivantes : plaquettes et disques de freins (si nécessaire) et balais d'essuie-glace (1x par an).
- **N'inclut pas** le remplacement des pièces d'usure non explicitement mentionnées ci-dessus.

\* Les véhicules Volvo ayant des programmes d'entretien spécifiques (tels que les taxis, les véhicules de police ou les véhicules ayant d'autres utilisations spécifiques) ne sont pas éligibles à l'offre Volvo Care 'Service & Maintenance for Volvo Fully Electric' présentée ci-dessus.

Le programme d'entretien 'Volvo Car Service' peut être modifié par Volvo Cars, à condition que cette modification n'affecte pas l'application de la garantie Volvo Cars ou n'affecte pas les droits du propriétaire du véhicule en vertu de l'offre Volvo Care.

L'ajout des pièces d'usure dans l'offre Volvo Care 'Service & Maintenance for Volvo Fully Electric' n'affecte pas la référence à 'l'usure' dans le Carnet d'Entretien et de Garantie.

L'offre Volvo Care 'Service & Maintenance for Volvo Fully Electric' est soumise aux conditions générales concernant le service et la maintenance. Si vous avez des questions à ce sujet, veuillez contacter nos distributeurs Volvo.

### CONDITIONS GÉNÉRALES DE L'OFFRE VOLVO CARE 'SERVICE & MAINTENANCE FOR VOLVO FULLY ELECTRIC'

#### 1. Application des conditions

Les présentes conditions générales de l'offre Volvo Care 'Service & Maintenance for Volvo Fully Electric' sont valables pour les véhicules Volvo neufs, entièrement électriques. Ces conditions font partie du contrat d'achat du véhicule. Que le véhicule ait été acheté auprès d'une entité de Volvo Car Corporation ou d'un distributeur Volvo, la société nationale de vente Volvo ou l'importateur Volvo du pays du premier achat est responsable de ce programme d'entretien.

#### 2. Validité de l'offre Volvo Care 'Service & Maintenance for Volvo Fully Electric'

- L'offre Volvo Care 'Service & Maintenance for Volvo Fully Electric' est valable pour une période limitée définie, comme indiqué précédemment et comprend, le cas échéant, des pièces d'usure définies du véhicule, comme précisé précédemment. Les travaux effectués mais non couverts par l'offre Volvo Care 'Service & Maintenance for Volvo Fully Electric' resteront sous la responsabilité du client. Lorsque tous les travaux requis auront été effectués ou lorsque la période de validité limitée aura expiré, l'offre Volvo Care 'Service & Maintenance for Volvo Fully Electric' prendra fin. Le programme d'entretien sera également considéré comme terminé si l'entretien aurait dû être effectué conformément aux intervalles d'entretien prescrits (tels qu'ils figurent dans le manuel du propriétaire et dans le Carnet d'Entretien et de Garantie du véhicule) mais que le véhicule n'a pas été présenté à un atelier Volvo agréé pour effectuer l'entretien d'origine 'Volvo Car Service'.
- L'offre Volvo Care 'Service & Maintenance for Volvo Fully Electric' est associée au marché sur lequel elle a été vendue à l'origine. L'entretien périodique du véhicule selon les intervalles prescrits ne peut être effectué que dans les ateliers Volvo agréés sur ce marché.
- Volvo Cars a le droit de mettre fin à l'offre Volvo Care 'Service & Maintenance for Volvo Fully Electric' avec effet immédiat si les circonstances relatives aux activités de Volvo Cars sur le marché concerné changent de manière significative en raison de facteurs indépendants de sa volonté et si ces circonstances rendent très difficile pour Volvo Cars l'exécution de l'offre Volvo Care 'Service & Maintenance for Volvo Fully Electric'. Chaque partie peut mettre fin à l'offre Volvo Care 'Service & Maintenance for Volvo Fully Electric' avec effet immédiat si l'autre partie commet un manquement grave ou répété à ses obligations en vertu des présentes conditions générales.

#### 3. Obligations en tant que propriétaire

L'entretien périodique du véhicule doit être effectué conformément aux recommandations de Volvo Cars. L'entretien d'origine 'Volvo Car Service' aux

intervalles prescrits dépend du moment et du kilométrage annuel et peut être effectué à des intervalles différents. La validité de l'offre Volvo Care 'Service & Maintenance for Volvo Fully Electric' exige en outre de la part du propriétaire du véhicule :

- De conduire, entretenir et gérer le véhicule conformément aux instructions reprises dans le manuel du propriétaire du véhicule (la version étendue étant entre autres disponible sur [volvocars.com](http://volvocars.com)) et le Carnet d'Entretien et de Garantie (ce livret étant inclus avec les documents du véhicule).
- D'effectuer des contrôles de routine du niveau des fluides dans le véhicule entre les intervalles d'entretien recommandés et, si nécessaire, de les remplir à ses propres frais.
- De livrer le véhicule, à ses propres frais, à un atelier Volvo agréé pour qu'il soit entretenu conformément aux intervalles d'entretien spécifiés dans le manuel du propriétaire et dans le Carnet d'Entretien et de Garantie du véhicule.

#### 4. Transfert de l'offre Volvo Care 'Service & Maintenance for Volvo Fully Electric'

Si le véhicule est vendu ou autrement transféré à un nouveau propriétaire, l'offre Volvo Care 'Service & Maintenance for Volvo Fully Electric' suit le véhicule. Tous les services restants du programme de maintenance peuvent ensuite être utilisés par le nouveau propriétaire conformément aux présentes conditions générales.

#### 5. Clause de non-responsabilité

Cette offre Volvo Care 'Service & Maintenance for Volvo Fully Electric' n'inclut aucune obligation de la part d'un distributeur Volvo ou de Volvo Cars de rembourser le propriétaire du véhicule de quelque manière que ce soit pour les frais, la perte de revenus, la perte de temps ou tout autre dommage causé par le fait que le véhicule soit remis temporairement au réparateur pour l'entretien ou par le fait que le véhicule ne puisse pas être utilisé pendant la période où il a été confié au réparateur pour l'entretien prévu. Aucune disposition des présentes conditions générales ne peut exclure, limiter ou modifier une garantie, un terme ou une condition, un droit ou un recours implicite ou imposé par le droit applicable qui ne peut être légalement exclu ou limité.

#### 6. Droit applicable et litiges

En ce qui concerne les différends relatifs à l'interprétation ou à l'application de l'offre Volvo Care 'Service & Maintenance for Volvo Fully Electric', les parties s'efforcent de les résoudre d'un commun accord. L'offre Volvo Care 'Service & Maintenance for Volvo Fully Electric' est régie par les lois du pays du premier achat du véhicule et en cas de litige, les tribunaux nationaux compétents seront compétents.



Certaines informations de cette brochure peuvent être erronées suite à des adaptations dans les spécifications du produit effectuées après la publication de la brochure, comme notamment les données de consommation. Volvo Car Belux se réserve le droit d'effectuer à tout moment et sans notification des modifications au niveau des prix, des couleurs, des matériaux, des spécifications et des modèles. Les images reproduites sont présentées à titre indicatif et peuvent différer du produit réel. Certains équipements, options ou accessoires, décrits ou représentés peuvent être obtenus contre supplément. Tous les prix (catalogue) indiqués dans cette brochure sont des prix de revente recommandés. Le taux de TVA applicable est de 21%. Avant de commander, demandez à votre distributeur Volvo les informations les plus récentes.

Les prix concernant les accessoires s'entendent toujours montage inclus (sauf mention contraire) et Recupel (si d'application). Les prix recommandés concernant les kits de roues hiver (qui se composent de 4 roues accessoires complètes avec jantes et pneus hiver) s'entendent toujours contribution environnementale Recytyre incluse, mais montage et mise à jour du logiciel (le cas échéant) non compris.

Contribution environnementale incluse.

Un abonnement data de 4 ans pour l'utilisation de services Google et toutes les apps est inclus dans le prix d'achat de la voiture. Passé ce délai, il vous sera proposé contre paiement de prolonger l'abonnement de data ou d'utiliser le partage de connexion via votre smartphone.

Informations environnementales [AR 19/03/2004] : tout conducteur Volvo qui se respecte donne priorité à la sécurité.  
E.R. : Florent Andrieu - Siège Social : Volvo Car Belgium SA, Avenue John Kennedy 25, B-9000 Gand -  
Siège d'exploitation : Volvo Car Belux - TVA : BE 0420.383.548

**V O L V O**

VOLVOCARS.BE  
2024 - V01.AM25

